

Mitsubishi FR-A800 Vibrasyon Bastırma (Anti-Sway // Swinging Suppression) Fonksiyonu



Mitsubishi FR-A840 Serisi Sürücülerle Vinçlerde Kaldırma ve Yürütmelerde Kuşursuz Uygulamalar Sunar.



Düşük Hızda Yüksek Tork

[Başlangıç Torku]

- ◆ Gerçek Sensörsüz Vektör Kontrolü %200

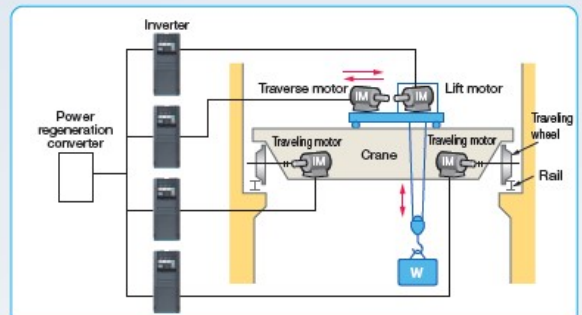
- ◆ Vektör Kontrolü %200

[Sıfır-Hız Torku]

- ◆ Vektör Kontrolü %200

Mitsubishi FR-A840 serisi sürücü kullanarak devreye aldığımız anti-sway sistemi için kart ve enkoder gibi ilave ekipmana gerek duymadan standart sürücü ile işimizi tamamlayabiliyoruz. Böylece kurulumda ve ileriye dönük bakım ve yedek parça maliyetleri de minimize edilmiş oluyor.

Cranes



EYMEN OTOMASYON

Organize Sanayi Bölgesi İş Merkezi No:5
Sarısiki 31218 İskenderun / HATAY



T: 0326 618 3177—718 1070 F: 0326 718 1071

eymenotomasyon.com E-posta: info@eymenltd.com