

TURBIN DEBITMETRE



Katalog

FLTR

CeYeKo FLTR Serisi türbin akış ölçerler şu özelliklere sahiptir: Yüksek hassasiyet, iyi tekrarlanabilirlik, uygun kurulum / bakım maliyeti, basit yapı vb.

Sıvı, türbin mahfazasından akar ve dahili bir rotorun dönmesine neden olur. Rotor döndükçe, üreteçten bir elektrik sinyali üretilir. Bu sinyal, yerel ekranda mühendislik birimlerine (litre, metreküp, galon vb.) dönüştürülür. Sinyali diğer ekipmanlara aktarmak için isteğe bağlı aksesuar modülleri kullanılabilir.

Teknik Bilgiler

Uygunluk

Su, kimyasal akışkanlar, hidrokarbonlar, mineral yağlar, bazı alkoller çeşitleri ve kısmen kirlenmiş sıvılarda kullanılabilir.

Performans

- Tekrarlanabilirlik: $\pm 0.2\%$
- Doğruluk: Standart: $\pm 1\%$ Okunan Değerin;
Opsiyon: $\pm 0.5\%$ Okunan Değerin

Islak Kısımlar

- Gövde: Standart - SS304 Paslanmaz Çelik
Opsiyon - SS316 Paslanmaz Çelik
- Rulman ve Şaft : Tungsten Carbide
- Rotor: Standart - 2Cr13 Paslanmaz Çelik
Opsiyon - Alloy CD4Mcu
- Tutma Halkaları: SS316 Paslanmaz Çelik

Çıkış Sinyalleri:

- Sensor: Pulse Çıkış
Düşük Seviye: $\leq 0.8V$; Yüksek Seviye: $\geq 8V$
- Transmitter: 4 to 20 mA DC
- Signal Taşıma Mesafesi: $\leq 1,000$ m

Elektriksel Bağlantı:

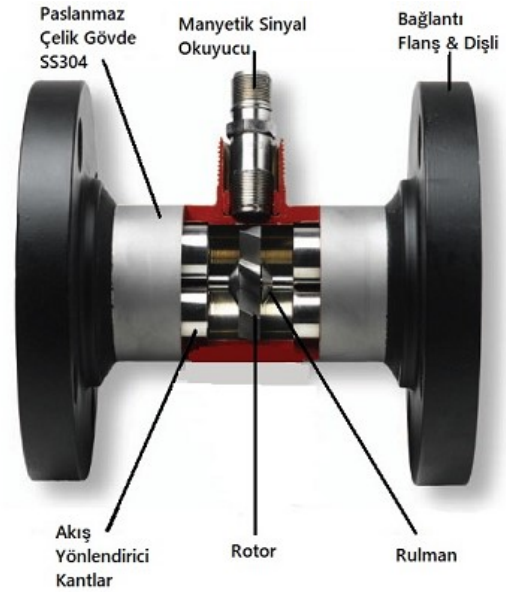
- Basit Tip: Hausman Konnektör veya üç damarlı kablo: ISO M20×1.5 Dişi

Koruma Seviyesi:

- IP65
- Ex-Proof (ExdIIBT6/ExiaIICT4)

Flanş Bağlantı:

- Standart ürün için, GB/T 9119-2000 (ISO 7005-1) RF (Raised Face).



Çalışma Şartları

Ortam:

- Sıcaklık : -10°C ... +55°C
- Basınç : 0,86 ... 1,06 Bar
- Nem : 5% ... 90%

Besleme:

- Sensor : +12V DC (Opsiyonel: +24V DC)
- Transmitter : +24V DC
- Tip B Saha Göstergesi : Dahili 3.2V Lityum Batarya
(İstek üzerine diğer değerler)
- Tip C Saha Göstergesi : +24V DC

Akışkan Sıcaklığı ve Basıncı:

- Sıcaklık : -20°C ... +80°C
- Basınç : Akışkan basıncı aşağıdaki tablodan seçilmelidir.

Ölçülebilir Akış Aralığı ve Basınç Sınıfı: Tablo 1

Nominal Çap		Standart Akış Aralığı	Genişletilmiş Akış Aralığı	Standart Basınç	Ayarlanabilir Basınç
(mm) (inch)	(m ³ /h)	(m ³ /h)	PN	(Bar) - Flanş Bağlantı	
4 1/8"	0,04 ... 0,25	0,04 ... 0,4	Dişli: PN63	120, 160, 250	
6 1/4"	0,1 ... 0,6	0,06 ... 0,6	Dişli: PN63	120, 160, 250	
10 3/8"	0,2 ... 1,2	0,15 ... 1,5	Dişli: PN63	120, 160, 250	
15 1/2"	0,6 ... 6	0,4 ... 8	Dişli: PN63; Flanş: PN25	40, 63, 120, 160, 250	
20 3/4"	0,8 ... 8	0,45 ... 9	Dişli: PN63; Flanş: PN25	40, 63, 120, 160, 250	
25 1"	1 ... 10	0,5 ... 10	Dişli: PN63; Flanş: PN25	40, 63, 120, 160, 250	
32 1 1/4"	1.5 ... 15	0,8 ... 15	Dişli: PN63; Flanş: PN25	40, 63, 120, 160, 250	
40 1 1/2"	2 ... 20	1 ... 30	Dişli: PN63; Flanş: PN25	40, 63, 120, 160, 250	
50 2"	4 ... 40	2 ... 40	Flanş: PN25	40, 63, 120, 160,	
65 2 1/2"	7 ... 70	4 ... 70	Flanş: PN25	40, 63, 120, 160, 250	
80 3"	10 ... 100	5 ... 100	Flanş: PN25	40, 63, 120, 160,	
100 4"	20 ... 200	10 ... 200	Flanş: PN16	40, 63, 120, 160,	
125 5"	25 ... 250	13 ... 250	Flanş: PN16	25, 40, 63, 120, 160	
150 6"	30 ... 300	15 ... 300	Flanş: PN16	25, 40, 63, 120, 160	
200 8"	80 ... 800	40 ... 800	Flanş: PN16	25, 40, 63, 120, 160	

Kurulum Uyarıları

Montaj Pozisyonları

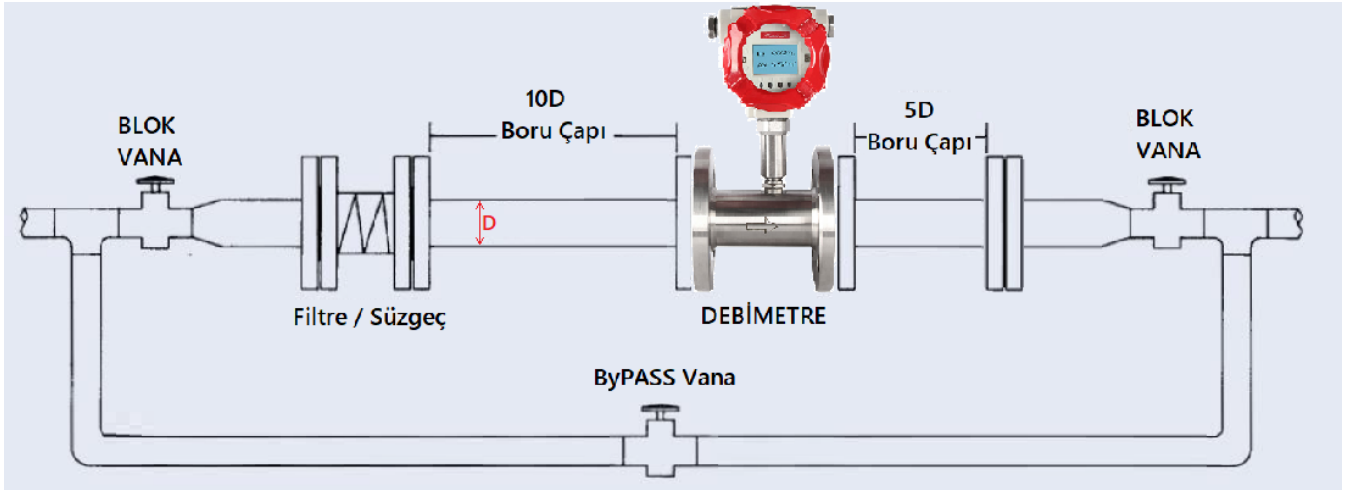
- Türbin debimetreler aşağıdaki gereksinimlere uygun olan yere monte edilmelidir:
- Kolay Bakım Yapılabilmesi
- Elektromanyetik Kirliliğin olmadığı ya da az olduğu yerler olmalı
- Titreşim Olmamalı
- Isı Kaynağından uzak olmalı

Montaj Operasyonu:

- Tüm türbin debimetreler sadece bir yönde debiyi ölçmek için tasarlanmıştır. Akış Yönü gövde üzerinde okla gösterilir. Akış yönüne uygun monte edilmelidir.

Gereken Düzgün Çalışma Uzunlukları

- Dirsek, vana ve redüktörler gibi akışı değiştirebilen parçalar debimetrenin hassasiyeti etkileyebilir. Tipik debimetre sistemi kurulumu için Şema 1'e bakınız.

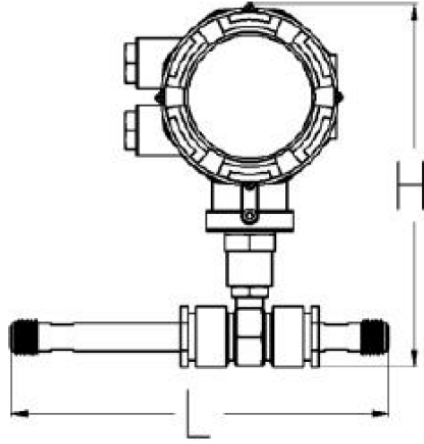


Şema 1: Türbin Debimetre Montaj Özellikleri

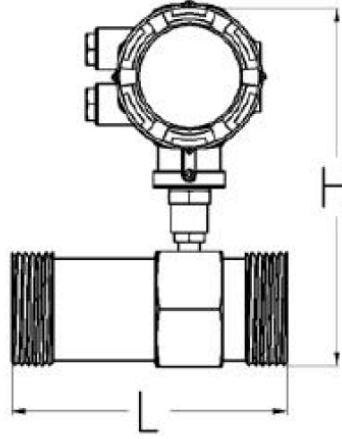
Montaj Ölçüleri

Standart Gaz Dişli bağlantılı ürünler için ölçüler aşağıdaki tablodaki gibidir.

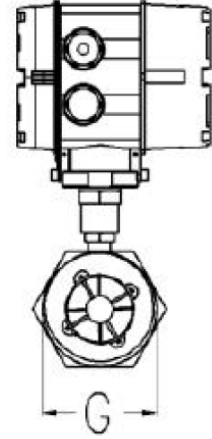
Dişli Bağlantı Ölçüleri



DN4-DN10



DN15-DN50



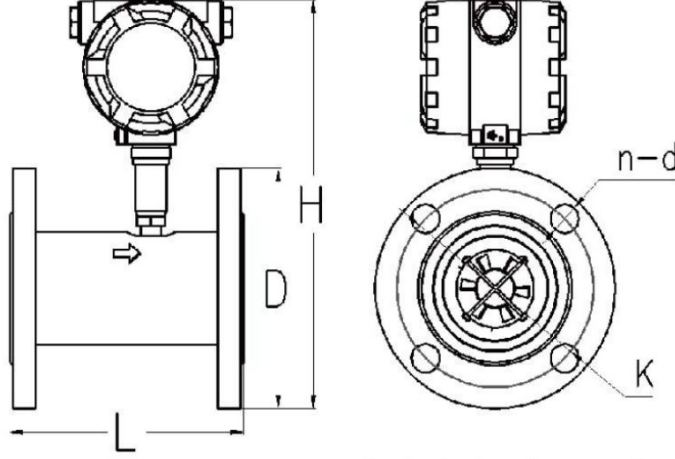
DİŞLİ DEBİMETRE ÖLÇÜLERİ

Nominal Çaplar		L	Diş Bağlantısı
(mm)	(inch)	(mm)	
4	1/8"	279	G 1/2"
6	1/4"	270	G 1/2"
10	3/8"	390	G 1/2"
15	1/2"	75	G 1"
20	3/4"	80	G 1"
25	1"	100	G 1 1/4"
32	1 1/4"	140	G 2"
40	1 1/2"	140	G 2"
50	2"	150	G 2 1/2"

Montaj Ölçüleri

Standart Flanş bağlantılı ürünler için ölçüler aşağıdaki tablodaki gibidir.

Flanşlı Bağlantı



DIN FLANŞLI DEBİMETRE ÖLÇÜLERİ

Nominal Çaplar		L	D	K	Delik Çapı d	Delik Sayısı
(mm)	(inch)	(mm)	(mm)	(mm)	(mm)	(Adet)
15	½"	75	95	65	14	4
20	¾"	80	105	75	14	4
25	1"	100	115	85	14	4
32	1 ¼"	140	140	100	14	4
40	1 ½"	140	150	110	18	4
50	2"	150	165	125	18	4
65	2 ½"	170	185	145	18	4
80	3"	200	200	160	18	8
100	4"	220	220	180	18	8
125	5"	250	250	210	18	8
150	6"	300	285	240	22	8
200	8"	360	340	295	22	12

Debi Aralıkları

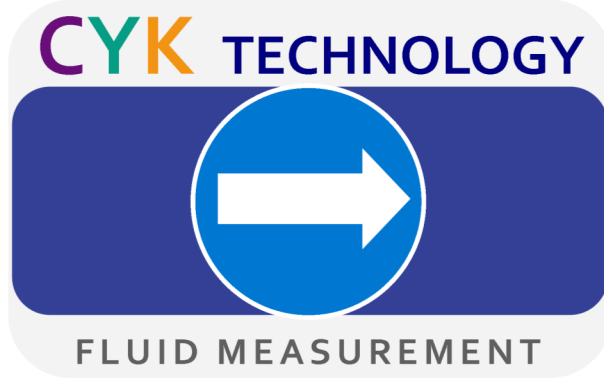
Bağlantı ve Orifis delik çapına göre debi aralıkları aşağıdaki gibidir.

Nominal Çaplar		Standart Debi Aralığı	Genişletilmiş Debi Aralığı
(mm)	(inch)	(m ³ /h)	(m ³ /h)
4 mm	1/6"	0,04 ... 0,25 m ³ /h	0,04 ... 0,4 m ³ /h
6 mm	1/4"	0,1 ... 0,6 m ³ /h	0,06 ... 0,6 m ³ /h
10 mm	3/8"	0,2 ... 1,2 m ³ /h	0,15 ... 1,5 m ³ /h
15 mm	1/2"	0,6 ... 6 m ³ /h	0,4 ... 8 m ³ /h
20 mm	3/4"	0,8 ... 8 m ³ /h	0,45 ... 9 m ³ /h
25 mm	1"	1 ... 10 m ³ /h	0,5 ... 10 m ³ /h
32 mm	1 1/4"	1.5 ... 15 m ³ /h	0,8 ... 15 m ³ /h
40 mm	1 1/2"	2 ... 20 m ³ /h	1 ... 30 m ³ /h
50 mm	2"	4 ... 40 m ³ /h	2 ... 40 m ³ /h
65 mm	2 1/2"	7 ... 70 m ³ /h	4 ... 70 m ³ /h
80 mm	3"	10 ... 100 m ³ /h	5 ... 100 m ³ /h
100 mm	4"	20 ... 200 m ³ /h	10 ... 200 m ³ /h
125 mm	5"	25 ... 250 m ³ /h	13 ... 250 m ³ /h
150 mm	6"	30 ... 300 m ³ /h	15 ... 300 m ³ /h
200 mm	8"	80 ... 800 m ³ /h	40 ... 800 m ³ /h

Ürün Seçimi

Ürün seçimi yapabilmek / kodunu çıkarabilmek için aşağıdaki tabloyu kullanabilirsiniz.

ÜRÜN KODU	FL	TR	-	G	15	C	-	05	W	S	E	N	N	
TİP	FL													
MODEL		TR												
NORM	Gaz			G										
	DIN Flanş			D										
	Clamp			C										
ÇAP	004 ... 200				15									
SENSÖR TİPİ	Göstergesiz; Pulse Çıkış					N								
	4-20mA Çıkış; Göstergesiz					A								
	Göstergeli, Pili					B								
	Göstergeli; Pulse ve 4-20mA Çıkış; RS485 İletişim					C								
HASSASİYET	% 1,00								10					
	% 0,50								05					
DEBİ TİPİ	Standart									S				
	Genişletilmiş									W				
GÖVDE MALZEMESİ	SS304 Paslanmaz Çelik										S			
	SS316 Paslanmaz Çelik										L			
KORUMA	IP65											N		
	Ex-Proof (ExdIIBT6/ExiaIICT4)											E		
BASINÇ SINIFI	Standart : PN16 ... PN63												N	
	Özel : PN16 ... PN250												H	
SICAKLIK	Standart Sıcaklık Aralığı: -20°C ... +80°C													N
	Orta Sıcaklık Aralığı: -20°C ... +120°C													M
	Yüksek Sıcaklık Aralığı: -20°C ... +150°C													H



Yetkili Distribütör / Satıcı:

**EYMEN OTOMASYON Elektrik
Mühendislik İthalat İhracat Sanayi
ve Ticaret Limited Şirketi**

Dumlupınar Mah. Sanayi Sitesi
310 Sok. No: 1 31300
İskenderun - Hatay

Telefon : 0 (326) 616 1510 / 618 3177
E-posta : satis@eymenotomasyon.com
web : www.eymenotomasyon.com

CeYeKo

Fluid Measurement Technology

www.ceyeko.com



Copyright © CeYeKo Technology 2021

Türbin Debimetre Katalog

FLTR_D_V1.3